

# Vollständige Kompensation des Polygoneffekts bei kettengetriebenen Kurvengetrieben

**Dipl.-Ing. Dipl.-Inform. Rainer Nolte**  
Nolte NC-Kurventechnik GmbH, Bielefeld

Kettenantrieb – Polygoneffekt – kinetostatische Analyse – ungleichmäßiger Antrieb – Leistungsausgleich – Kurvensynthese

An Hand eines Beispiels aus der Praxis wird dargelegt, wie die Lösung eines Problems mit einem Kurvenmechanismus zustande kommen könnte.

## Ausgangspunkt

Am Anfang stand ein gewöhnlicher Mechanismus mit einer Doppelkurve und einem nachgeschalteten Viergelenkgetriebe, wie ihn Bild 1 zeigt. Dieser Mechanismus dient zum Quer-Ausschieben eines Produktes von einem Transportband.

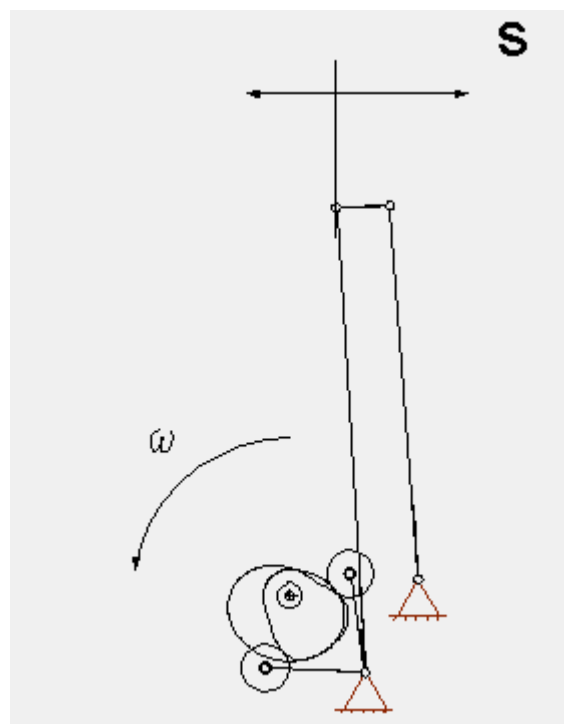


Bild 1

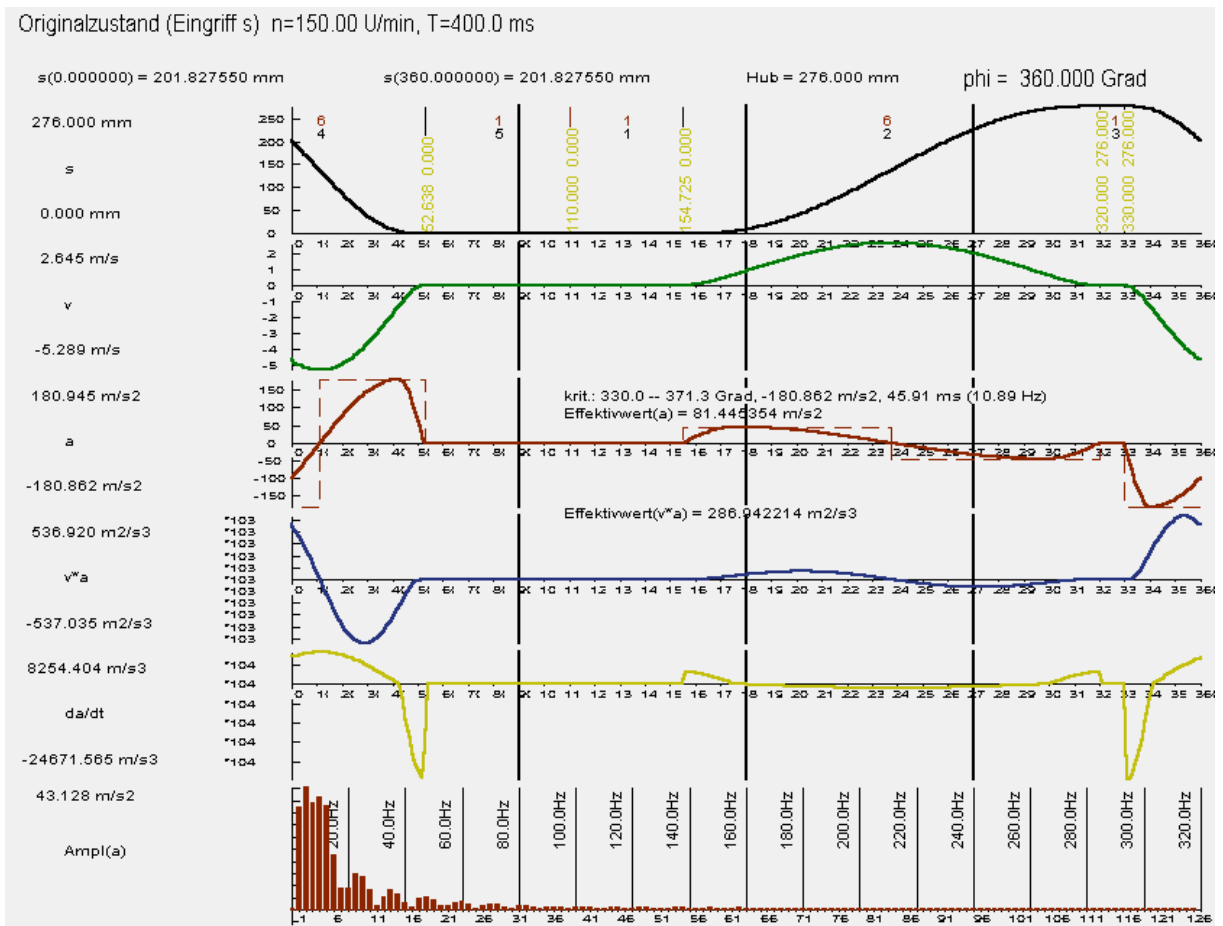


Bild 2

Bild 2 zeigt das Bewegungsdiagramm s am Abtriebschieber mit

- Weg
- Geschwindigkeit
- Beschleunigung
- Massebezogener Blindleistung
- Ruckfunktion
- Harmonischer Analyse des Beschleunigungsverlaufs

Bei der Kurvensynthese wurden ruckfreie Bewegungsgesetze mit relativ kleinen Maximalbeschleunigungen, Antriebsrückwirkungen und Maximalgeschwindigkeiten verwendet. In diesem Fall kam die Modifizierte Sinuslinie nach Neklutin zum Einsatz /1/.

Die angestrebte Kurvendrehzahl beträgt 150 U/min, die auf die Rollenmitte reduzierte Masse wird mit etwa 50 kg angenommen, das entspricht einer Masse am Schieber von etwa 2,4 kg.

Zunächst nahmen die Ingenieure an, daß ein solches Getriebe mit der geforderten Drehzahl problemlos und ruhig laufen würde.

### Das Problem

In der Realität war das aber keinesfalls so. Der Abtriebsschieber zitterte sehr stark während der gesamten Bewegung. Es traten heftige Schwingungen auf, die die Funktion des Mechanismus sehr beeinträchtigten.

Die Frage war nun: **Warum?**

Um zu ersten Aussagen zu kommen, wurde von den Ingenieuren der Verlauf der Beschleunigung am Abtriebsschieber gemessen.

Bild 3 zeigt den theoretischen Verlauf der Beschleunigung und im Vergleich dazu den gemessenen.

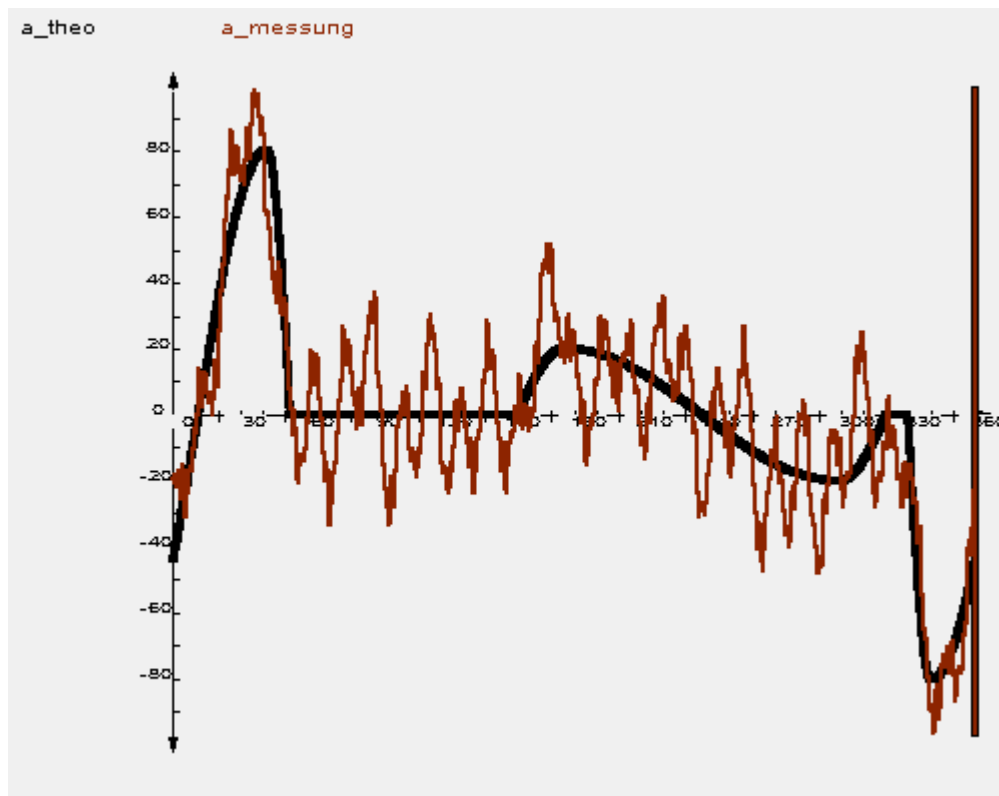


Bild 3

An diesem Punkt der Untersuchung wurde von den Ingenieuren ein externer Kurvenspezialist hinzugezogen.

Im Rahmen einer Besprechung an der Maschine vor Ort wurden folgende Punkte festgestellt:

- 1.) Die Abtriebsmasse des Schiebers war relativ groß.
- 2.) Die Kraftübertragung zwischen Rollenhebel und Abtriebshebel wurde nicht auf Zug/Druck zurückgeführt, sondern – konstruktiv bedingt – durch die Übertragung eines Momentes über eine gemeinsame Welle im Hebeldrehpunkt realisiert. Diese Welle war im Verhältnis zur bewegten Masse relativ dünn. Dadurch entsteht ein weiches, wenig steifes Abtriebssystem.
- 3.) Es wurde eine große Hebelübersetzung von 1 : 4,4 zwischen Rollenhub und Abtriebshub verwendet. Generell wird empfohlen, Übersetzungen unter 1 : 2,5 zu halten.
- 4.) Als Antrieb für die Kurvenwelle wurde ein Kettentrieb verwendet.

Die Maschine besitzt einen zentralen Antrieb. Um die Antriebsleistung auf verschiedene Wellen zu übertragen, bietet sich zunächst der Kettentrieb als einfache und flexible Lösung an.

Leider besitzen Kettentriebe eine unangenehme Eigenschaft: Obwohl die Motorwelle mit konstanter Geschwindigkeit umläuft, kommt an der Kurvenwelle eine ungleichmäßige Winkelgeschwindigkeit an.

Diese Erscheinung wird *Polygoneffekt* genannt.

Er entsteht dadurch, daß sich der wirksame Radius des Kettenrades beim Durchlaufen einer Kettenteilung ständig ändert (siehe Bild 4).

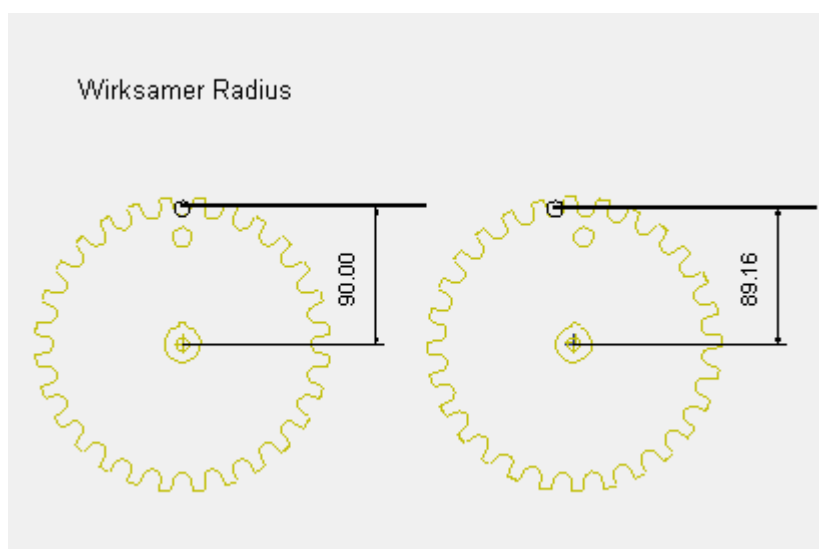


Bild 4

Die Drehzahl an der Kurvenwelle ist also nicht konstant, sondern schwankt mit hoher Frequenz um einen Mittelwert.

Bild 5 zeigt den Verlauf der Winkelgeschwindigkeit der Kurvenwelle in Abhängigkeit von der Motorwelle. Bei genauer Betrachtung wird deutlich, daß der Geschwindigkeitsverlauf „Ecken“ aufweist. Jedesmal, wenn ein Bolzen das Kettenrad verläßt, tritt ein Ruck (=Beschleunigungssprung) auf.

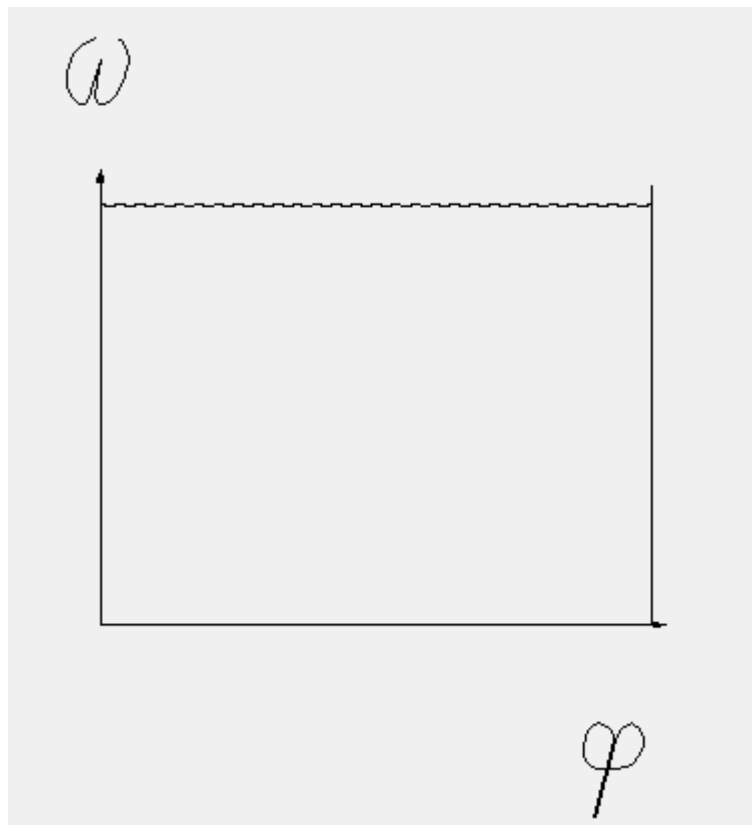


Bild 5

Der Polygoneffekt ist nicht immer von Bedeutung. Häufig ist sein Einfluß so gering, und die angetriebenen Mechanismen sind so steif, daß er die Laufruhe der Kurven nur wenig beeinträchtigt.

Betrachtet man noch einmal Bild 3, so fällt auf, daß der theoretische (bzw. bei rein kinematischer Betrachtung zugrunde zu legende) Beschleunigungsverlauf durch eine bestimmte Sinusschwingung besonders stark überlagert wird.

Durch Ausmessen des Meßdiagramms bzw. Abzählen der Maxima dieser Schwingung stellt man fest, daß ihre Frequenz 28 mal so groß ist wie die Kurvendrehzahl.

Bei einer harmonischen Analyse des gemessenen Beschleunigungsverlaufs fällt die 28. Harmonische ebenso deutlich auf (Bild 6):

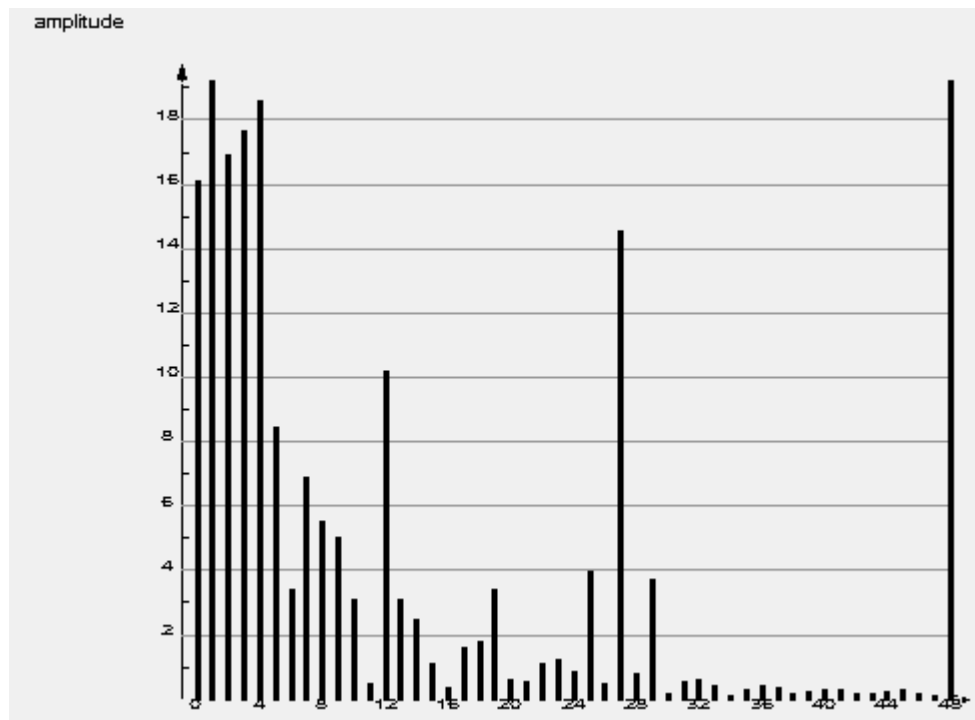


Bild 6

Auf der anderen Seite besitzt das Kettenrad, das die Kurvenwelle antreibt, genau 28 Zähne.

In diesem Fall läßt sich schließen, daß offenbar der Polygoneffekt des Kettenrades für die starken Schwingungen am Abtrieb verantwortlich ist. Das Kettenrad bringt das gesamte nachgeschaltete System aus Kurvenwelle, Kurvenscheibe, Rollenhebel und Abtriebshebel zum Schwingen.

Da insbesondere die bewegte Masse ins Schwingen kommt, erhält man auch Schwingungen in der Antriebsleistung, die von der Kette übertragen werden muß. Aus diesem Grunde gerät auch die Kette stark ins Schwingen.

### Die Lösung

Die nächste Frage liegt auf der Hand:

***Wie lassen sich die Schwingungen beseitigen?***

Es wäre ungünstig, an der bestehenden Konstruktion Grundlegendes zu ändern. Da die Anlage sich nicht mehr in der Konzeptphase befand, sondern bereits kurz vor der Abnahme durch den Kunden, war eine möglichst einfache, schnell zu realisierende Lösung gefordert.

Es verbietet sich deshalb, auf den Kettenantrieb zu verzichten und statt dessen ein anderes Antriebssystem zu implementieren.

Das Kettenrad zu vergrößern, um den Polygoneffekt abzuschwächen, würde wegen der Stärke der Schwingungen nicht ausreichen.

Die bewegte Masse wurde bereits im Vorfeld so weit wie möglich reduziert, um die dynamischen Belastungen zu verringern und hohe Drehzahlen zu erreichen.

Auch die Hebellängen und insbesondere die Lagerpunkte sollten möglichst nicht verändert werden, da dies größere Umbauten zur Folge hätte.

### ***Was bleibt dann aber übrig?***

Zwei Ziele sollte die Lösung erreichen:

- a) Der zwangsläufig weiterhin auftretende Polygoneffekt sollte sich so wenig wie möglich auf die bewegte Masse am Abtriebsschieber auswirken. Er muß durch irgendeine Maßnahme aus dem der Kurve nachgeschalteten System herausgefiltert werden.
- b) Die Kette sollte so wenig Antriebsleistung wie möglich übertragen, damit antriebsseitig keine Schwingungen entstehen können. Schwingungen treten nur dort auf, wo Kräfte wirken.

Um dieses zu erreichen, werden zwei Ideen umgesetzt:

- a) Bei der Berechnung der Doppelkurve wird der Polygoneffekt des Kettenrades berücksichtigt, indem für die Kurvenberechnung eine entsprechende ungleichmäßige Antriebsbewegung angenommen wurde.

Das bedeutet, daß für die Kurvenberechnung nicht - wie üblich – eine konstante Antriebs-Winkelgeschwindigkeit angenommen wird. Statt dessen wird das tatsächlich vom Kettenrad erzeugte Geschwindigkeitsprofil als Antriebsfunktion für die Kurve zugrundegelegt.

Gleichzeitig wird am Abtrieb ein auf die Zeitachse bezogenes, harmonisches Bewegungsdiagramm vorgegeben.

Bei der Kurvenberechnung entsteht dann ein welliges Kurvenprofil, das gerade die Schwingungen aus dem Polygoneffekt kompensiert.

Das Kettenrad muß dazu aber – z. B. mit Paßbohrungen – in eine definierte Lage gegenüber der Doppelkurve gebracht werden, so daß der Bezug zwischen der Lage der Zähne und der Paßfedernut der Kurvenwelle eindeutig hergestellt ist.

Durch diese Maßnahme wird zwar die Schwingungsanregung aus dem Hebelsystem „hinter“ der Kurve herausgenommen, die Kurve selbst als ebenfalls beschleunigte Masse unterliegt aber weiterhin dem Polygoneffekt und kann nach wie vor Schwingungseffekte hervorrufen.

Aus diesem Grunde wird eine zweite Idee umgesetzt:

- b) Um die Rückwirkung der Massenträgheiten auf die Kette zu eliminieren, wurde eine zusätzliche federbelastete Kurvenscheibe direkt neben die Doppelkurve gesetzt.

Bild 7 zeigt einen solchen Mechanismus.

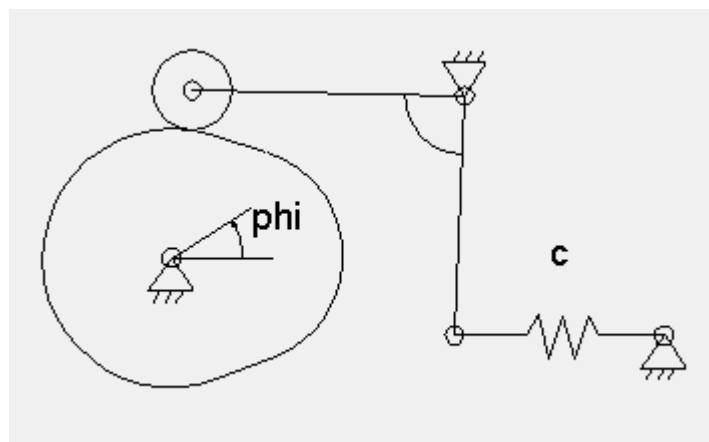


Bild 7

Zweck dieser Kurvenscheibe ist ausschließlich, die Antriebsmomente der Doppelkurve bei Nenn Drehzahl exakt zu kompensieren.

Eine solche Maßnahme ist ein Beispiel für einen *Leistungsausgleich* /2/.

Dabei wird die Antriebs-Energie nicht über den gesamten Weg zwischen Hauptantrieb und bewegter Masse ausgetauscht, sondern (für eine vorgegebene



Drehzahl) vollständig zwischen dem Arbeitsmechanismus und dem Ausgleichsmechanismus.

Die Form der Ausgleichskurve wird so ermittelt, daß die Feder des Ausgleichsmechanismus immer genau die Energie abgibt, die der Arbeitsmechanismus fordert, bzw. umgekehrt immer die Energie aufnimmt, die der Arbeitsmechanismus abgibt.

Wenn Arbeits- und Ausgleichsmechanismus nahe beieinander liegen, wenn also der Kraftfluß kurze Wege durchläuft, so können Schwingungen kaum entstehen.

Bei der Nenndrehzahl wird dann das vom Gesamtsystem (Arbeits- + Ausgleichsmechanismus) geforderte Antriebsmoment auf die Reibmomente reduziert.

Da die Abhängigkeiten der federbedingten Antriebsmomente und der massebedingten Antriebsmomente von der Kurvendrehzahl sich unterscheiden, kann eine einzelne Kurve keinen vollständigen Leistungsausgleich über alle Drehzahlbereiche hinweg leisten. Im Prinzip müßte eine Ausgleichskurve für alle statischen und eine weitere für alle trägheitsbedingten Antriebsmomente entworfen werden. In der Praxis reicht es aber oft aus, sich auf den Ausgleich im Bereich der Nenndrehzahl zu konzentrieren. Dafür reicht eine gemeinsame Ausgleichskurve aus.

Bei der kinetostatischen Analyse, die vorab der Verlauf der Antriebsmomente am Arbeitsmechanismus ermittelt, ist sowohl zu berücksichtigen,

- daß beide Kurven selbst eine Masse besitzen,
- daß beide Kurven ungleichmäßig angetrieben werden,
- und daß auch der Hebel an der Ausgleichskurve eine Trägheit besitzt.

Bild 8 verdeutlicht diese Zusammenhänge graphisch.

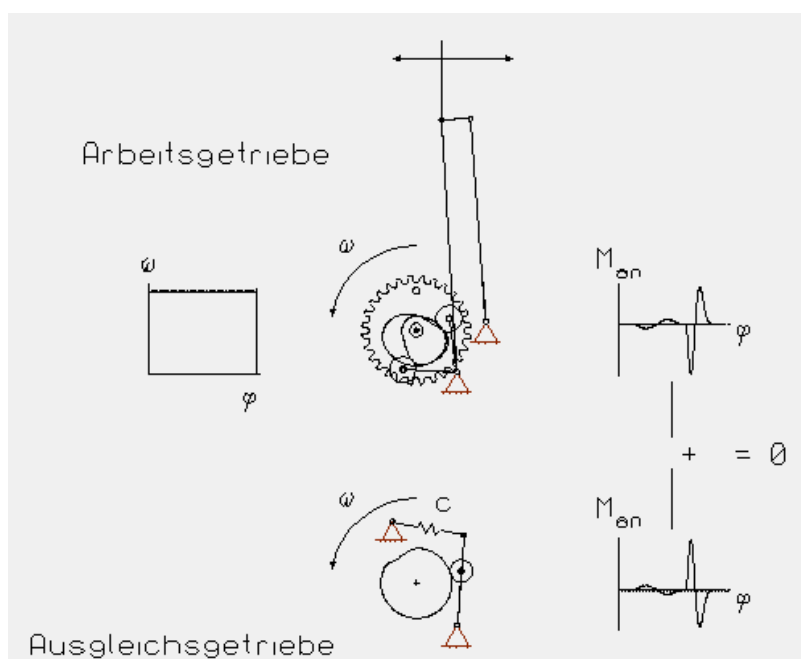


Bild 8

### **Das Ergebnis**

Ohne an den bestehenden Massen, den Hebeln oder der Hebelwelle etwas zu ändern, lief das Gesamtgetriebe damit schwingungsfrei.

Sämtliche Berechnungen im Rahmen dieser Lösungsfindung wurden mit der Software OPTIMUS MOTUS ® durchgeführt.

### **Schrifttum**

- /1/ VDI-Richtlinie 2143, Blatt 1, Oktober 1980
- /2/ VDI-Richtlinie 2149, Blatt 1E, Oktober 1996
- /3/ VDI-Richtlinie 2142, Blatt 1, Oktober 1994